

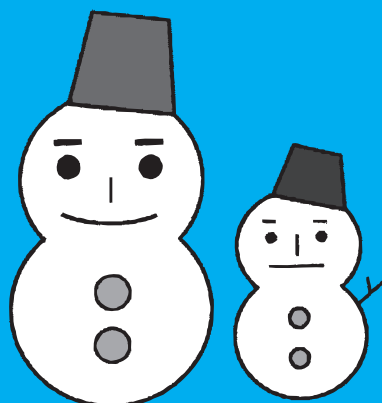
TYRE RE CHAIN

KKS

タイヤチェーン総合カタログ

ITEM INDEX

- タイヤサイズ別チェーン早見表 2~6
- 乗用車・軽トラック・RV・小型トラック用タイヤチェーン 7・8
- トラック・バス用/小型トラック・フォークリフト用タイヤチェーン 9・10
- 建設特殊車輛用タイヤチェーン 11
- 補修部品・チェーンバンド 12



株式会社 加藤製作所
姫路市白浜町宇佐崎南1-43

●タイヤサイズ別チェーン早見表

ノーマル
スタッドレス

※5ケタの最後のケタはクロスチェーンの段数を表し、○囲みは変則組立です。
※トリプルチェーンは基本的に真中の数字1→3に変更してください。

60シリーズ			
タイヤサイズ	軽・普通乗用車 軽トラック	普通・大型乗用車 軽・小型トラック	小・中型トラック、 バス
	サイド4×5クロス	5×6	6×7
155/60R13	45170	56179	
155/60R15	45180	56170	
165/60R13	45180	56170	
165/60R14	45180	56179	
165/60R15	45181	56180	
175/60R13	45180		
175/60R14	45181		
175/60R15	45191	56180	
175/60R16	45191	56190	
185/60R14	45191		
185/60R15	45191	56180	
185/60R16	45192	56190	
195/60R13	45191		
195/60R14	45191	56190	
195/60R15	45192	56190	
195/60R15.5			67180 ※6718①
195/60R16	45192	56191	
195/60R17.5			67181 ※6718②
205/60R13	45191		
205/60R14	45192	56190	
205/60R14.5		56100	67180
205/60R15	45102	56101	67180
205/60R15.5		56191	67181
205/60R16	45102	56101	67181
205/60R17.5			67191
215/60R14	45102	56100	
215/60R15	45102	56101	
215/60R15.5		56101	67190
215/60R16		56101	67191
215/60R17.5			67191 ※6719②
225/60R14	45102	56100	
225/60R15		56101	
225/60R16		56102	
225/60R17		56102 ※5610③	
225/60R17.5			67192
225/60R18		56112	67192
235/60R16		56112	
235/60R17.5			67193
235/60R18		56122	67103
245/60R18		56122	
265/60R18		56133	

60シリーズ			
タイヤサイズ	普通・大型乗用車 軽・小型トラック	中型トラック、 バス	大型トラック、 バス
	サイド5×6クロス	7×8	8×9
265/60R22.5			89192
275/60R18	56133		89192
275/60R22.5			89193
285/60R22.5			89193 8919④ (90020)
305/60R22.5			89194 ※89103 ※89104

65シリーズ			
タイヤサイズ	サイド4×5クロス	5×6	6×7
	145/65R13	45170	
145/65R15	45181		
155/65R13	45170		
155/65R14	45180	56170	
165/65R13	45180	56170	
165/65R14	45181		
165/65R15	45191		
175/65R14	45191		
175/65R15	45192		
185/65R14	45191	56180	
185/65R15	45192	56190	67180
195/65R14	45192	56190	67180
195/65R15	45102	56191	67180
195/65R15.5			67181
195/65R16		56191	67181
205/65R15	45102	56191	67180
205/65R16		56101	67180
215/65R14	45102	56100	67191
215/65R15		56101	67181
215/65R16		56102	67182
225/65R16		56112	67192
225/65R17		56122	
225/65R18		56122	
235/65R16		56112	
235/65R17		56122	
235/65R18		56123	
255/65R16		56123	
265/65R17		56123	
275/65R17		56133	

呼び	標準価格	呼び	標準価格	呼び	標準価格
4518②※	¥10,100	6718②	¥19,100	8919②	¥42,200
5610③※	¥17,600	6719②	¥20,400	89103	¥55,900
56134※	¥21,700	67103	¥23,200	8910④	¥57,800
57181	¥17,600	7818①	¥30,400	89104	¥57,800
67162	¥17,800	7819①	¥42,200	8910⑤	¥59,600
6718①	¥17,900	8918③	¥43,600		

※ダンボール箱入りのKシリーズの価格です。

ノーマル
スタッドレス

70シリーズ			
タイヤサイズ	軽・普通乗用車 軽トラック	普通・大型乗用車 軽・小型トラック	小・中型トラック、 バス
	サイド4×5クロス	5×6	6×7
145/70R12	45179		
	45179		
155/70R12	45170		
	45170		
155/70R13	45171	56179	
	45171	56179	
165/70R10	45179		
	—		
165/70R12	45180		
	—		
165/70R13	45171		
	45171		
165/70R14	45181		
	45181		
175/70R13	45181		
	45181		
175/70R14	45191	56180	
	45191	56180	
185/70R13	45191	56190	
	45191	56190	
185/70R14	45192	56190	
	45192	56190	
185/70R15	45102	56191	
	—	—	
185/70R15.5		56191	67180
		56191	67181
185/70R16		56191	67181
		56191	67181
195/70R13	45191	56190	
	45191	56190	
195/70R14	45192	56100	
	45192	56100	
195/70R15	45102	56191	67181
	45102	56191	67181
195/70R15.5			67181
			※6718②
195/70R16			67181
			67181
195/70R17.5			67182
			6718③ (70015)
205/70R14	45102	56100	
	45102	56100	
205/70R15		56101	67191
		56101	67191
205/70R16		56101	67191
		5610②	67191
205/70R17.5			67192
			6719③ (70016)
215/70R15		56101	67182
		56101	67182
215/70R16		56102	
		56102	
215/70R17		56102	
		—	
215/70R17.5			67192
			6719③ (70016)
225/70R15		56102	
		56102	
225/70R16		56103	67192
		56103	67192
235/70R15		56102	
		56102	
235/70R16		56122	
		56122	
245/70R16		56122	
		56122	
245/70R17		56123	
		56123	
255/70R15		56122	
		56122	
255/70R16		56123	
		56123	
265/70R15		56123	
		56123	
265/70R16		56123	67103
		56123	67103
265/70R17		56133	
		56133	
275/70R16		56133	
		56133	

70シリーズ			
タイヤサイズ	小・中型トラック、 バス	中型トラック、 バス	大型トラック、 バス
	サイド6×7クロス	7×8	8×9
225/70R17.5	67193	78180	
	67103	※7818①	
225/70R19.5		78181	
		78181	89182
225/70R22.5			89183
235/70R17.5		78180	
		※7818①	
235/70R19.5		78181	
		78191	89182
235/70R22.5			89192
245/70R17.5		78180	
		※7818①	
245/70R19.5		78181	
		78191	89183
245/70R22.5			89193
255/70R22.5			89193
265/70R19.5			89191
			※8919②
265/70R22.5			89193
			89193
275/70R22.5			89193
			8919④ (90020) ※8910③
285/70R19.5			89194
			8919④ (90020)
295/70R22.5			89194
			※8910④
315/70R22.5			※8910④
			※8910⑤
11/70R22.5			89193
			89193

75シリーズ			
タイヤサイズ	サイド4×5クロス	5×6	6×7
175/75R15		56190	67180
		56190	67180
185/75R15		56191	67180
		56191	※6718①
195/75R15		56191	67181
		56191	67181
195/75R16			67181
			※6718②
205/75R14			67190
			67190
205/75R15			67191
			67191
205/75R16			67191
			67191
205/75R17.5			67192
			6719③ (70016)
215/75R15		56102	67182
		56102	6718③ (70015)
215/75R16			67192
			6719③ (70016)
225/75R15			67192
			67192
225/75R16		56112	67192
		56112	67192
235/75R15		56122	67192
		56122	6719③ (70016)
235/75R16			67193
			67193
235/75R17.5			67103
			67103
245/75R16		56123	67193
		56123	67103
265/75R15		56123	
		56123	
265/75R16		56133	
		56133	
285/75R16		※56134	—

ノーマル
スタッドレス

80シリーズ			
タイヤサイズ	軽・普通乗用車 軽トラック	普通・大型乗用車 軽・小型トラック	小・中型トラック、 バス
	サイド4×5クロス	5×6	6×7
135/80R12	45179		
135/80R13	45170	56179	
145/80R10	45179	56179	
145/80R12	45170	56169	
145/80R13	45180	56179	
155/80R12	45180	56179	
155/80R13	45171	56170	
155/80R14	45181	56170	
165/80R13	45181	56170	
165/80R14	45191	56180	
165/80R15	45192	56181	
175/80R13	45191		
175/80R14	45192	56190	
175/80R15	45192	56191	67171
175/80R16		56191	67172
185/80R13	45192	56190	
185/80R14	45192	56100	
185/80R15	45102	56191	67181
185/80R15.5			67181
185/80R16			67181
195/80R14	45102	56191	
195/80R15		56101	67181
195/80R16		56102	67182
195/80R17.5			67183 (70015)
205/80R14		56101	
205/80R15		56101	67182
205/80R16		56102	67192
205/80R17.5			67192
215/80R15		56102	67192
215/80R16		56103	67192
215/80R17.5			67193
225/80R15		56103	
225/80R16		56103	67193
225/80R17.5			78180
235/80R16	56122		78181
245/80R17.5			78181

タイヤサイズ	普通・大型乗用車 軽・小型トラック	小・中型トラック、 バス	中型トラック、 バス
	5×6	6×7	7×8
225/80R17.5		67193	78180
235/80R16	56122	67103	78181
245/80R17.5			78181

80シリーズ			
タイヤサイズ	中型トラック、 バス	大型トラック、 バス	大型トラック、 トレーラ 建機
	サイド7×8クロス	8×9	9×10
255/80R22.5		89194	
275/80R22.5		89194	
295/80R22.5		89195	
315/80R22.5		89105	90105
13/80R20		89105	90105

82シリーズ			
タイヤサイズ	軽・普通乗用車 軽トラック	普通・大型乗用車 軽・小型トラック	小・中型トラック、 バス
	サイド4×5クロス	5×6	6×7
135R12	45179		
135R13	45170		
145R10	45179		
145R12	45170	56169	
145R13	45180	56179	
155R12	45180	56179	
155R13	45171	56170	
155R14	45181	56170	
165R13	45181	56180	67170
165R14	45191	56180	67170
165R15		56181	67171
165R16			67171
175R13	45191	56190	67189
175R14	45192	56190	67180
185R13	45192	56190	
185R14	45192	56100	67180
185R15			67181
195R14	45102		67181
195R15		56101	67181
195R16			67182
205R14		56101	
205R15			67182
205R16		56102	67192
215R15		56102	67192
215R16		56103	67192
215R15		56102	67192
235R15		56112	



※受注生産品
価格は2頁をご参照ください。

ノーマル
スタッドレス

85シリーズ			
タイヤサイズ	軽・普通乗用車 軽トラック	普通・大型乗用車 軽・小型トラック	小・中型トラック、 バス
	サイド4×5クロス	5×6	6×7
185/85R15			67181 67181
185/85R16			67182 67182
195/85R15		56101 5610②	67191 ※6719②
195/85R16			67182 67182
205/85R15		56102 56102	67191 ※6719②
205/85R16			67192 67192
215/85R16			6719③ (70016) 6719③ (70016)
215/85R18		56123 56123	67193 67103
225/85R16			67193 67103
235/85R16			67193 67103

90シリーズ			
タイヤサイズ	普通・大型乗用車 軽・小型トラック	小・中型トラック、 バス	中型トラック、 バス
	サイド5×6クロス	6×7	7×8
225/90R15		67193 67103	
225/90R17.5			78181 78191

95シリーズ			
タイヤサイズ	軽・普通乗用車 軽トラック	普通・大型乗用車 軽・小型トラック	小・中型トラック、 バス
	サイド4×5クロス	5×6	6×7
135/95R12		56179	
145/95R10	45170 45170		
155/95R13		56180 56180	
165/95R13		56190 56190	67170 67170
165/95R14		56181 56181	
175/95R14		56191 56191	67171 67172

50シリーズ			
タイヤサイズ	軽・普通乗用車 軽トラック	普通・大型乗用車 軽・小型トラック	小・中型トラック、 バス
	サイド4×5クロス	5×6	6×7
215/50R14.5		56109 56109	
225/50R12.5		56118 56118	
235/50R13.5		56119 56119	
235/50R14		56119 56119	
245/50R13		56129 56129	
245/50R14.5		56129 56129	
265/50R14		56129 56129	

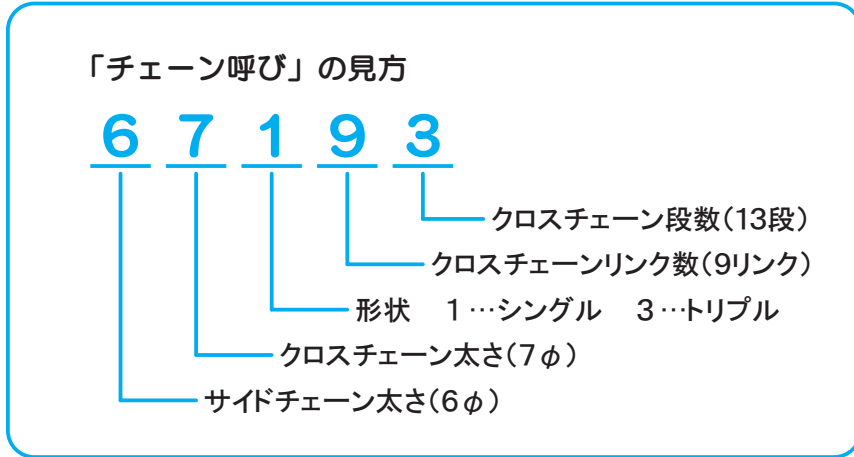
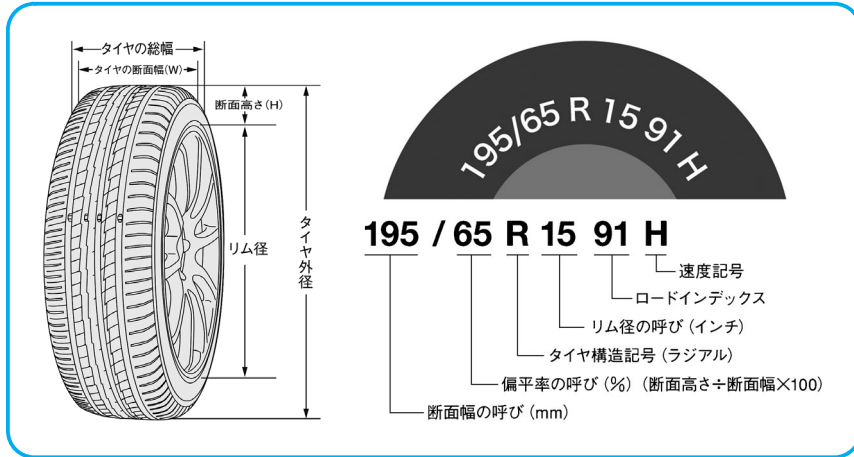
100シリーズ バイアス その他			
タイヤサイズ	軽・普通乗用車 軽トラック	普通・大型乗用車 軽・小型トラック	小・中型トラック、 バス
	サイド4×5クロス	5×6	6×7
4.50-12	45170 -	56169 -	
5.00-10	45179 -		
5.00-12	45170 -	56169 -	
5.00-13	45171 45171	56170 56170	
5.50-14		56190 56190	67170 67170
5.50-15			67161 ※67162
5.70-12			67178 -
6.00-9			67178 -
6.00-12	45180 -	56179 -	
6.00-13		56180 -	67161 -
6.00-14		56181 -	67171 -
6.00-15 6.00R15		56191 56101	67171 67172
6.00-16 6.00R16		56101 5610②	67172 67182
6.40-14 6.40R14	45192 45192	56181 56181	
6.50-10 6.50R10			67189 -
6.50-14 6.50R14		56191 56101	67171 67172
6.50-15 6.50R15		56101 5610②	67172 67182
6.50-16 6.50R16		56102	67182 6718③ (70015)
6.95-14	45192 -	56181 -	
7.00-12 7.00R12			67190 -
7.00-13			67170 -
7.00-15 7.00R15		56102 5610③	67182 6718③ (70015)
7.00-16 7.00R16			67192 6719③ (70016)
タイヤサイズ	小・中型トラック、 バス	中型トラック、 バス	大型トラック、 バス
	6×7	7×8	8×9
7.00-20		78181	
7.50R15	67192 6719③ (70016)		
7.50-16 7.50R16	67193 67103		
7.50-18 7.50R18		78181 78191	
7.50-20 7.50R20		78182 78182	89182 ※8918③
8.25-12		78180	
8.25-15 8.25R15		78181 78191	
8.25-16 8.25R16		78181 78191	
8.25-20 8.25R20			89183 89183
9.00-15 9.00R15		78182 -	89191 -
9.00-16 9.00R16			89191 -
9.00-20 9.00R20			89193 8919④ (90020)
10.00-15			89192 -
10.00-20 10.00R20			89194 8919⑤ (10020)

ノーマル
スタッドレス

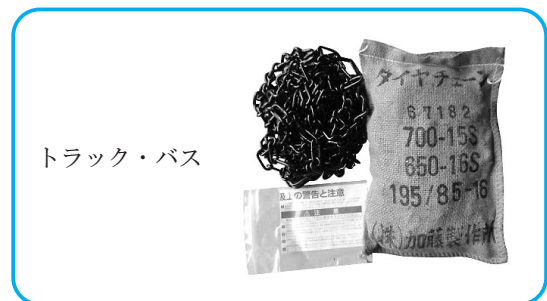
100シリーズ バイアス その他			
タイヤサイズ	中型トラック、バス	大型トラック、バス	大型トラック、トレーラ 建機
	7×8	8×9	9×10
11.00-20 11.00R20		89195	90104
12.00-20 12.00R20		89105	90105
9R19.5	78182	89182	90105
9R22.5	78182	89183	
10-16.5	78180	89183	
10R22.5		89193	
11.1R20		89194	
11R22.5		89194	
12-16.5		89191	
12R22.5		89195	90104
		89105	90105

フォークリフト、産業車両用、その他		
タイヤサイズ	5×6	6×7
21×8-9		67189
23×8.50-12		67189
28×9-15		67192
30×9.50R15	56122	
31×10.50R15	56133	
32×11.50R15	56133	

建設特殊車両用		
タイヤサイズ	9×10	10×13
33×12.5R15	90129	
12.4-24		03183
12.4-28		03183
12.5/65-16	90129	
12.5/65-18	90129	
12.5/70-15	90129	
12.5/70-16	90129	
13.5-20	90123	
14/65-15	90129	
14.5-20	90152	03110
14.9-24		03103
15.5-25	90156	03104
15.5/60-18	90131	
15.5/70-18	90132	
15.5/70-20	90133	
17.5/65-20	90153	03110
16.9-24	90165	03113
17.5-25	90167	03114
18R19.5	90153	
18.4-24		03123
20.5-25		03136
23.5-25		03156
26.5-25		03177
12.00-24	90124	03183
13.00-20	90124	
13.00-24	90136	03103
14.00-20	90136	03103
14.00-24	90156	03104
14.00-25	90156	03104
17.00-20	90152	
16.00-24		03125
16.00-25		03125
18.00-24		03137
18.00-25		03137
21.00-24		03157
21.00-25		03157
42×17-20	90152	03110
385/65R22.5	90133	
425/65R22.5	90153	
445/95-25		03125
505/95R25		03137



※ケースは予告なく変更になる場合があります。



このままでよろしいですか？
指示願います

●乗用車・軽トラック用 標準JISタイプチェーン

標準価格は¥/ペア、税抜き価格です

チェーンの呼び	ダンボールケース入 (バンド別売り)		オールセットタイプ				概算重量 (kg)	適用バンド (上) スプリング (下) ゴム	適用タイヤ (太字は代表タイヤ)				
	品番	標準価格	品番	標準価格	品番	標準価格			60シリーズ	65シリーズ	70シリーズ	80・82シリーズ	その他
45179	K-02	¥7,750	EP-01	¥13,150	E-01	¥10,150	3.8	軽 ¥1,950			165/70R10 145/70R12	135/80R12 145/80R10 135SR12 145SR10 145R10LT	5.00-10ULT
45170	K-03	¥8,700	EP-02	¥13,150	E-02	¥10,150	4.3	R-10 小 ¥2,000 ¥1,100	155/60R13	155/65R12 145/65R13 155/65R13	155/70R12	135/80R13 145/80R12 135SR13 145SR12 145R12LT	4.50-12ULT 5.00-12ULT 145/95R10LT
45171	K-04	¥9,450	EP-03	¥14,000	E-03	¥11,000	4.6	R-10 中 ¥2,000 ¥1,250			155/70R13 165/70R13	155/80R13 155SR13 155R13LT	5.00-13LT
45180	K-05	¥9,500	EP-04	¥14,100	E-04	¥11,050	4.5	R-10 中 ¥2,000 ¥1,250	165/60R13 175/60R13 165/60R14 155/60R15	165/65R13 155/65R14	165/70R12	155/80R12 145/80R13 155SR12 145SR13 155R12LT 145R13LT	6.00-12
45181	K-06	¥10,300	EP-05	¥14,900	E-05	¥11,900	5.0	R-10 中 ¥2,000 ¥1,250	175/60R14 165/60R15	165/65R14 145/65R15	175/70R13 165/70R14	165/80R13 155/80R14 165SR13 155SR14	5.50-13LT
45191	K-07	¥11,100	EP-06	¥15,750	E-06	¥12,700	5.2	R-12 中 ¥2,100 ¥1,250	195/60R13 205/60R13 185/60R14 195/60R14 185/60R15 175/60R15 175/60R16	175/65R14 185/65R14 165/65R15	185/70R13 195/70R13 175/70R14	175/80R13 165/80R14 175SR13 165SR14 スタッドレス 165R13	175/55R15
45192	K-08	¥11,900	EP-07	¥16,450	E-07	¥13,400	5.6	R-12 中 ¥2,100 ¥1,250	205/60R14 195/60R15 185/60R16 195/60R16	195/65R14 175/65R15 185/65R15	185/70R14 195/70R14	185/80R13 175/80R14 185/80R14 165/80R15 175/80R15 175SR14 185SR14 185SR13	D78-14 6.40-14 6.95-14
45102	K-09	¥12,500	EP-08	¥17,050	E-08	¥14,100	5.9	R-12 中 ¥2,100 ¥1,250	215/60R14 225/60R14 205/60R15 215/60R15 205/60R16	215/65R14 195/65R15 205/65R15	205/70R14 185/70R15 195/70R15	195/80R14 185/80R15 195SR14	
56169	K-31	¥10,050	EP-30	¥14,650	E-30	¥11,500	5.9	R-10 小 ¥2,000 ¥1,100	6プライ以上 「45170」の強力型です。軽トラックには最適です。			145/80R12 145SR12 145R12LT	4.50-12ULT 5.00-12ULT
56179	K-32	¥10,900	EP-31	¥15,500	E-31	¥12,500	6.2	R-10 小 ¥2,000 ¥1,100	155/60R13 165/60R14		155/70R13	155/80R12 135/80R13 145/80R13 155R12LT 145SR13 145R13LT	135/95R12LT 6.00-12
56170	K-33	¥11,600	EP-32	¥16,200	E-32	¥13,100	6.8	R-10 中 ¥2,000 ¥1,250	175/60R13.5LT 155/60R15	155/65R14		155/80R13 165/80R13 155R13LT 155R14	5.00-13LT 5.50-13LT
56180	K-16	¥12,500					7.3	R-12 中 ¥2,100 ¥1,250	165/60R15 175/60R15 185/60R15	185/65R14	175/70R14	165/80R14 165SR14 165R13LT 165R14LT	6.00-13LT 7.00-13 155/95R13LT
56181	K-17	¥13,800					8.0	R-13 中 ¥2,650 ¥1,250				165/80R15 165SR15 165R15LT	6.50-13LT 6.00-14LT 6.40R14 6.95-14 165/95R14LT

●適用タイヤで同じサイズがあるものは、大型乗用車、RV車は呼び56000をお選びください。

●乗用車・RV・小型トラック用 標準JISタイプチェーン

標準価格は¥/ペア、税抜き価格です

チェーンの呼び	ダンボールケース入 (バンド別売り)		オールセットタイプ				概算重量 (kg)	適用バンド (上) スプリング (下) ゴム	適用タイヤ (太字は代表タイヤ)					
	品番	標準価格	ブラケース入 (ゴムバンド入り)		ダンボールケース入 (ゴムバンド入り)				60シリーズ	65シリーズ	70シリーズ	80・82シリーズ	その他	
			品番	標準価格	品番	標準価格								
56190	K-18	¥13,400					8.0	R-12 ¥2,100 中 ¥1,250	195/60R14 205/60R14 195/60R15 175/60R16 185/60R16	195/65R14 185/65R15 185/65R15LT	185/70R13 195/70R13 185/70R14	185/80R13 175/80R14 175R13 185SR13 175R14LT	5.50-14LT 175/75R15LT 165/95R13LT	
56191	K-19	¥14,900	EP-15	¥20,100	E-15	¥16,700	8.7	R-12 ¥2,100 中 ¥1,250	195/60R16 205/60R15.5LT	195/65R15 205/65R15 195/65R16LT	195/70R15 185/70R15 185/70R16 195/70R15LT 185/70R15.5LT	195/80R14 175/80R15 175R13 185/80R15 175/80R16	6.00-15LT 6.50-14LT 185/75R15LT 195/75R15LT 175/95R14LT D78-14	
56100	K-34	¥15,600					8.2	R-12 ¥2,100 中 ¥1,250	215/60R14 225/60R14 205/60R14.5LT	215/65R14	195/70R14 205/70R14	185/80R14 185R14 185R14LT		
56101	K-20	¥16,700	EP-09	¥22,150	E-09	¥18,550	9.4	R-13 ¥2,650 大 ¥1,450	205/60R15 215/60R15 225/60R15 205/60R16 215/60R16 215/60R15.5LT	215/65R15 205/65R16 215/65R15LT 205/65R16LT	205/70R15 215/70R15 205/70R16 205/70R15LT	195/80R15 205/80R14 205/80R15 205SR14 195SR15 195R15LT	6.00-16LT 6.50-15LT 195/85R15LT	
5610②	K-20A	¥17,800	EP-9A	¥23,200	E-9A	¥19,650	9.4	R-13 ¥2,650 大 ¥1,450	TOYOTA ハイエース等		スタッドレス 205/70R16	スタッドレス 195/80R15 205/80R15 205R15LT	スタッドレス 6.50-15LT 6.00-16LT	
56102	K-21	¥17,800	EP-10	¥23,200	E-10	¥19,650	9.6	R-14 ¥2,750 大 ¥1,450	225/60R16 225/60R17	215/65R16 215/65R16LT	225/70R15 235/70R15 215/70R16 215/70R17	215/80R15 195/80R16 205/80R16 215SR15 215R15LT 205R16LT	6.50-16LT 7.00-15LT 215/75R15 205/85R15LT	
56122	K-22	¥20,850	EP-11	¥27,500	E-11	¥22,650	11.0	R-14 ¥2,750 大 ¥1,450	235/60R18 245/60R18	235/65R17 225/65R18	245/70R15 255/70R15 235/70R16 245/70R16 255/70R15LT	235/80R16	235/75R15 30x9.50R15LT 9R15	
56133	K-23	¥22,750	EP-12	¥29,400	E-12	¥24,600	14.0	R-14 ¥2,750 大 ¥1,450	265/60R18 275/60R18	275/65R17	275/70R16 265/70R17	275/80R16	31x10.50R15LT 32x11.50R15LT 10R15 265/75R16 275/75R16	
56123	K-24	¥21,650	EP-13	¥28,300	E-13	¥23,500	13.0	R-14 ¥2,750 大 ¥1,450	265/60R16	255/65R16 265/65R17 235/65R18	265/70R15 255/70R16 265/70R16 245/70R17		265/75R15 245/75R16 215/85R18	
56103	K-25	¥19,350	EP-14	¥26,000	E-14	¥21,150	10.3	R-14 ¥2,750 大 ¥1,450		225/65R17.5	225/70R16	225/80R15 215/80R16 225/80R16		
56112	K-26	¥18,850					11.5	R-14 ¥2,750 大 ¥1,450	235/60R16 225/60R18	235/65R16 225/65R17		235SR15	225/75R16	
56118	K-27	¥13,100	EP, Eの設定がない品番でも、					7.7	R-10 ¥2,000 小 ¥1,100					225/50R12.5LT
56119	K-28	¥14,750	ご希望があれば梱包します。					8.7	R-12 ¥2,100 小 ¥1,100					235/50R13.5LT 235/50R14LT
56129	K-29	¥15,600	(バンド・ケース料金別途)					9.2	R-12 ¥2,100 小 ¥1,100					245/50R13LT 265/50R14LT 245/50R14.5LT
56109	K-30	¥13,900					8.0	R-10 ¥2,000 小 ¥1,100					215/50R14.5LT 215/50R15.5LT	

●トラック・バス用 標準JISタイプチェーン

標準価格は¥/ペア、税抜き価格です

チェーンの呼び(品番)	梱包表示 タイヤ品番	種類	標準価格	概算重量(kg)	適用スプリングバンド		適用タイヤ				
					バンド品番	標準価格					
67170	165-13S	S	¥16,800	10.6	R-13	¥2,650	5.50-14LT 6.50-13LT	7.00-13	165R13LT 165R14LT	165/95R13LT	
67171	600-15S	S	¥18,700	11.5	R-14	¥2,750	6.00-14LT 6.00R15LT 6.50-14LT	175/70R15.5LT	175/80R15LT	175/95R14LT	165R15LT 165R16LT
67371	600-15T	T	¥36,400	21.3							
67172	650-15S	S	¥20,400	12.5	R-14	¥2,750	6.50R15LT 6.00R16LT	175/80R16			
67180	205/60-14.5	S	¥18,400	11.0	R-14	¥2,750	205/60R14.5LT 195/60R15.5LT	185/65R15LT 195/65R15LT 205/65R15LT	185/70R15.5LT	175/75R15LT 185/75R15LT	185R14LT 175R14LT
67380	205/60-14.5T	T	¥35,300	19.2							
67181	205/60-15.5	S	¥19,800	12.2	R-14	¥2,750	205/60R15.5LT 195/60R17.5LT	195/65R15.5 195/65R16LT 205/65R16 215/65R15	185/70R16LT 195/70R15LT 195/70R15.5LT 195/70R16LT	195/75R15LT 195/75R16LT	195/80R15LT 185/80R16 185R15LT 195R15LT
67381	205/60-15.5T	T	¥36,100	21.1							
67182	700-15S	S	¥21,100	13.2	R-16	¥3,000	7.00R15LT 6.50R16LT	215/65R16LT 195/70R17.5LT 215/70R15LT	215/75R15LT	205/80R15 195/80R16LT 195/80R17.5LT	185/85R16LT 195/85R16LT
67382	700-15T	T	¥39,400	24.2							
スタッドレス 70015	S700R15	S	¥22,400	14.0	R-16	¥3,000	スタッドレスタイヤ 7.00R15LT 6.50R16LT	215/65R16LT 195/70R17.5LT	215/75R15LT	195/80R16LT 195/80R17.5LT	スタッドレスのトリプルは「67392」
67191	205/70-15	S	¥21,100	12.8	R-14	¥2,750	205/60R17.5LT 215/60R17.5LT	205/70R15LT 205/70R16LT	205/75R15 205/75R16LT	195/85R15LT 205/85R15LT	
67391	205/70-15T	T	¥41,600	23.3							
67192	700-16S	S	¥22,400	14.0	R-16	¥3,000	7.50R15LT 7.00R16LT 28x9R-15	225/65R16LT 205/70R17.5LT 225/60R17.5LT	205/75R17.5LT 215/75R16LT 225/75R15 225/75R16LT	205/80R16LT 205/80R17.5LT 215/80R15LT 215/80R16LT	215/85R15LT 205/85R16LT 215R15LT 205R16LT
67392	700-16T	T	¥41,400	25.3							
スタッドレス 70016	S700R16	S	¥23,800	15.2	R-16	¥3,000	スタッドレスタイヤ 7.50R15LT 7.00R16LT	205/70R17.5LT 215/70R17.5LT	205/75R17.5LT 215/75R16LT 235/75R15	205/80R16LT 205/80R17.5LT 215/80R15LT 215/80R16LT	215/85R16LT 215R15LT 205R16LT
スタッドレス 67302	S700R16T	T	¥44,000	27.5							
67193	750-16S	S	¥23,800	15.0	R-16	¥3,000	7.50R16LT 235/60R17.5	225/70R17.5LT (4t車以下)	235/75R16LT 245/75R16	215/80R17.5LT 225/80R16 225/80R17.5LT (4t車以下)	215/85R18LT 225/85R16LT 235/85R16LT 225/90R15LT
67393	750-16T	T	¥44,300	27.2							
スタッドレス 67103	S750R16	S	¥25,500	16.2	R-16	¥3,000	スタッドレスタイヤ 7.50R16LT	225/70R17.5LT (4t車以下)	245/75R16	225/80R16 225/80R17.5LT (4t車以下)	215/85R18LT 225/85R16LT 235/85R16LT
スタッドレス 67303	S750R16T	T	¥47,300	28.3							
78180	225/80-17.5	S	¥30,900	18.2	R-16	¥3,000	10-16.5 8.25-12	225/70R17.5 (強力型8t車以下) 235/70R17.5 245/70R17.5	225/80R17.5 (強力型8t車以下)		
78380	225/80-17.5T	T	¥59,400	33.0							
78181	700-20S	S	¥33,400	19.7	R-18	¥5,300	8.25R16LT 8.25-15 7.50-18 7.00-20	225/70R19.5 235/70R19.5 245/70R19.5 255/70R19.5	245/80R17.5	225/90R17.5	
78381	700-20T	T	¥64,800	35.5							
スタッドレス 78191	S700R20	S	¥40,000	20.3	R-18	¥5,300	スタッドレスタイヤ 8.25R16LT 7.50-18	235/70R19.5 245/70R19.5 255/70R19.5		225/90R17.5	
スタッドレス 78391	S700R20T	T	¥73,500	36.7							
78182	9-19.5	S	¥38,800	23.0	R-18	¥5,300	9.00-15 7.50-20	9R19.5			

●適用タイヤの [] のタイヤはノーマルタイヤ、ミックスタイヤ、スタッドレスタイヤ共通です。



●トラック・バス用 標準JISタイプチェーン

標準価格は¥/ペア、税抜き価格です

チェーンの呼び(品番)	梱包表示 タイヤ品番	種類	標準価格	概算重量(kg)	適用スプリングバンド		適用 タイヤ
					バンド品番	標準価格	
89182	750-20S	S	¥44,200	28.1	R-18	¥5,300	7.50R20 9R19.5 225/80R22.5 225/70R22.5 235/70R22.5
89382	750-20T	T	¥80,300	50.8			
89183	825-20S	S	¥48,000	30.7	R-20	¥5,400	8.25R20 9R22.5 245/90R19.5 245/70R22.5 255/70R22.5
89383	825-20T	T	¥87,500	55.5			
89191	265/70-19.5	S	¥42,500	26.0	R-18	¥5,300	3.00-15 9.00-15 9.00-16 12-16.5 315/75D15 265/70R19.5 275/70R19.5 275/60R17.5
89192	265/60-22.5	S	¥46,400	29.5	R-20	¥5,400	10.00-15 10-18 265/90R19.5 265/60R22.5
89193	900-20S	S	¥50,600	32.4	R-20	¥5,400	9.00R20 10R22.5 11/70R22.5 265/70R22.5 275/70R22.5 285/70R19.5 275/60R22.5 285/60R22.5
89393	900-20T	T	¥93,000	58.8			
スタッドレス 90020	S900R20	S	¥53,700	33.0	R-20	¥5,400	スタッドレスタイヤ 9.00R20 10R22.5 275/70R22.5 275/60R22.5
89194	1000-20S	S	¥53,700	34.3	R-23	¥5,750	10.00R20 11.1R20 11R22.5 275/80R22.5 255/80R22.5 295/70R22.5 305/60R22.5
89394	1000-20T	T	¥98,900	62.6			
スタッドレス 10020	S1000R20	S	¥58,500	36.5	R-23	¥5,750	スタッドレスタイヤ 10.00R20 11R22.5 11.1R20
89195	12R22.5S	S	¥58,500	36.5	R-23	¥5,750	11.00R20 12R22.5 295/80R22.5
89395	12R22.5T	T	¥114,000	66.6			
スタッドレス 89105	S1100R20	S	¥64,100	39.0	R-23	¥5,750	スタッドレスタイヤ 11.00R20 12R22.5 295/80R22.5 315/80R22.5
90104	1100-20S	S	¥80,600	46.8	R-23	¥5,750	11.00R20 12R22.5 13/80R20
90304	1100-20T	T	¥163,600	85.5			
90105	1200-20S	S	¥88,300	50.3	R-23	¥5,750	12.00R20 315/80R22.5 スタッドレスタイヤ 11.00R20 12R22.5
90305	1200-20T	T	¥176,200	91.9			

●適用タイヤの □ のタイヤはノーマルタイヤ、ミックスタイヤ、スタッドレスタイヤ共通です

●小型トラック・フォークリフト用 標準JISタイプチェーン

チェーンの呼び(品番)	梱包表示 タイヤ品番	種類	標準価格	概算重量(kg)	適用スプリングバンド		適用 タイヤ
					バンド品番	標準価格	
45370	155-12T	T	¥17,300	7.4	R-10	¥2,000	145R12LT 155R12LT
56369	450-12T	T	¥19,300	11.3	R-10	¥2,000	4.50-12ULT 5.00-12LT 145R12LT
56370	550-13T	T	¥22,200	12.5	R-12	¥2,100	5.00-13LT 5.50-13LT 155R13LT
56380	165-14T	T	¥23,300	13.0	R-12	¥2,100	165SR14 155SR14 165R13
56381	600-14T	T	¥25,400	14.6	R-13	¥2,650	6.00-13LT 6.00-14LT 6.40-14LT 165R15LT
56390	175-14T	T	¥25,300	14.8	R-12	¥2,100	175SR14 185/65R15LT
56300	185-14T	T	¥26,500	15.3	R-13	¥2,650	185SR14
67178	600-9S	S	¥15,200	8.5	R-10	¥2,000	6.00-9LT 5.70-12 5.00-9
67189	650-10S	S	¥17,900	9.1	R-10	¥2,000	6.50-10LT 23x8.50-12 21x8-9 175R13LT
67161	550-15S	S	¥18,200	11.2	R-13	¥2,650	5.50-15LT 6.00-13LT
67361	550-15T	T	¥34,000	20.6			
67190	700-12S	S	¥20,700	11.7	R-12	¥2,100	7.00-12LT 205/75R14 215/60R15.5LT 27x8.5-15



●建設特殊車輛用 標準JISタイプチェーン

標準価格は¥/ペア、税抜き価格です

梱包表示 タイヤ品番	区分	(S) 標準ラダー型			(R)丸リンク付ラダー型			(H) H 型			バンド		適用タイヤ
		品番	標準価格	概算重量(kg)	品番	標準価格	概算重量(kg)	品番	標準価格	概算重量(kg)	品番	標準価格	
900-20	8×9	89193	¥50,600	32.4	—	—	—	28090	¥154,770	43.4	R-20	¥5,400	9.00-20
900-20 スタッドレス	8×9	90020	¥53,700	33.0	—	—	—	28092	¥172,150	47.4			スタッドレス 9.00-20
1000-20	8×9	89194	¥53,700	34.3	—	—	—	28100	¥172,150	47.4			R-23
1000-20 スタッドレス	8×9	10020	¥58,500	36.5	—	—	—	28102	¥176,715	48.6	スタッドレス 10.00-20 11R22.5		
1100-20	9×10	90104	¥80,600	46.8	—	—	—	29110	¥194,040	64.4	R-23	¥5,750	11.00-20 12R22.5
1100-20 スタッドレス	9×10	90105	¥88,300	50.3	—	—	—	29112	¥202,180	67.0			スタッドレス 11.00-20 12R22.5
33×12.5-15	9×10	90129	¥59,000	34.0	—	—	—	—	—	—	R-16	¥3,000	33x12.5-15 14/65-15 12.5/65-16 12.5/70-15 12.5/70-16 12.5/65-18
13.5-20	9×10	90123	¥88,300	48.0	—	—	—	—	—	—	R-20	¥5,400	13.5-20
15.5/60-18	9×10	90131	¥83,200	43.0	—	—	—	29156	¥191,180	60.0	R-18	¥5,300	15.5/60-18
15.5/70-18	9×10	90132	¥91,900	47.0	—	—	—	—	—	—	R-18	¥5,300	15.5/70-18
17.5/65-20	9×10	90153	¥112,600	55.0	—	—	—	—	—	—	R-20	¥5,400	17.5/65-20 18-19.5 425/65R22.5
15.5/70-20	9×10	90133	¥93,700	51.0	—	—	—	—	—	—	R-20	¥5,400	15.5/70-20 385/65R22.5
42×17-20	9×10	90152	¥95,700	51.0	—	—	—	29421	¥184,800	71.0	R-18	¥5,300	42x17-20 14.5-20 17.00-20
	10×13	03110	¥134,400	67.0	30421	¥217,800	83.2	20421	¥269,170	93.3			42x17-20 17.5/65-20 14.5-20
1200-24	9×10	90124	¥105,200	58.0	—	—	—	29120	¥234,520	78.3	KCB-B KCB-W1	¥40,700 ¥61,800	12.00-24 13.00-20
	10×13	03183	¥154,200	77.0	30120	¥242,330	86.5	20120	¥302,610	98.5			12.00-24 12.4-24 12.4-28
1300-24	9×10	90136	¥115,500	62.0	—	—	—	29130	¥244,860	92.7	KCB-B KCB-W2	¥40,700 ¥61,800	13.00-24 14.00-20 14.9-24
	10×13	03103	¥173,800	87.0	30130	¥284,130	95.6	20130	¥339,570	111.4			
1400-24	9×10	90156	¥122,400	67.0	—	—	—	29140	¥259,930	91.6	KCB-B KCB-W2	¥40,700 ¥61,800	14.00-24 14.00-25 15.5-25
	10×13	03104	¥184,800	93.0	30140	¥299,200	103.0	20140	¥379,390	96.4			
16.9-24	9×10	90165	¥124,700	63.0	—	—	—	29169	¥249,480	92.0	KCB-B KCB-W2	¥40,700 ¥61,800	16.9-24
	10×13	03113	¥179,100	93.0	30169	¥290,730	100.0	20169	¥391,600	122.7			
17.5-25	9×10	90167	¥128,300	74.0	—	—	—	29175	¥265,100	94.5	KCB-B KCB-W2	¥40,700 ¥61,800	17.5-25
	10×13	03114	¥197,600	99.0	30175	¥314,820	107.6	20175	¥411,180	123.5			
18.4-24	10×13	03123	¥199,900	100.0	30184	¥310,750	109.5	20184	¥438,900	129.2	KCB-B3 KCB-W2	¥40,700 ¥61,800	18.4-24
1600-25	10×13	03125	¥222,200	111.0	30160	¥353,430	125.0	20160	¥475,860	144.3	KCB-C1 KCB-W3	¥44,700 ¥61,800	16.00-24 16.00-25 445/95R25
20.5-25	10×13	03136	¥249,500	125.0	30205	¥369,600	139.0	20205	¥464,310	151.0	KCB-C1 KCB-W3	¥44,700 ¥61,800	20.5-25
1800-25	10×13	03137	¥266,300	133.0	30180	¥421,630	147.0	20180	¥510,510	166.8	KCB-D KCB-W3	¥47,700 ¥61,800	18.00-24 18.00-25 505/95R25
23.5-25	10×13	03156	¥273,800	137.0	30235	¥433,730	155.0	20235	¥537,130	181.3	KCB-E KCB-W3	¥57,800 ¥61,800	23.5-25
2100-25	10×13	03157	¥290,000	145.0	—	—	—	—	—	—	KCB-E KCB-W3	¥57,800 ¥61,800	21.00-24 21.00-25
26.5-25	10×13	03177	¥316,600	158.0	30265	¥527,230	180.5	20265	¥616,770	188.3	KCB-F	¥92,400	26.5-25

※丸リンク付ラダー型でクロスをサイドリンク毎に取り付ける増段タイプ(W型)も製作出来ます。

●補修部品 標準JISタイプクロスチェーン(コネクタ付き)

チェーンの呼び	品番 線径×リンク数	標準価格 ¥/本 (税抜き)	概算重量 (kg)	梱包数 (本)
05007	5×7	¥320	0.128	100
05008	5×8	¥350	0.140	〃
05009	5×9	¥370	0.153	〃
05010	5×10	¥430	0.165	〃
06006	6×6	¥360	0.177	〃
06007	6×7	¥400	0.195	〃
06008	6×8	¥440	0.213	〃
06009	6×9	¥480	0.232	〃
06010	6×10	¥500	0.250	〃
06011	6×11	¥530	0.268	〃
06012	6×12	¥580	0.287	〃
06013	6×13	¥620	0.305	〃
07006	7×6	¥500	0.273	〃
07007	7×7	¥560	0.301	〃
07008	7×8	¥610	0.330	〃
07009	7×9	¥670	0.358	〃
07010	7×10	¥770	0.386	〃
08008	8×8	¥1,050	0.536	50
08009	8×9	¥1,110	0.583	〃
09008	9×8	¥1,240	0.675	〃
09009	9×9	¥1,330	0.735	〃
09010	9×10	¥1,640	0.794	〃
10009	10×9	¥1,850	1.024	〃
10010	10×10	¥1,970	1.106	〃
10012	10×12	¥2,770	1.270	20
10013	10×13	¥2,890	1.352	〃
10015	10×15	¥3,120	1.516	〃
13008	13×8	¥4,620	1.926	10
13010	13×10	¥5,280	2.280	〃
13011	13×11	¥5,780	2.457	〃
13012	13×12	¥6,100	2.634	〃
13013	13×13	¥6,600	2.811	〃
13015	13×15	¥7,370	3.165	〃
13017	13×17	¥8,360	3.519	〃

●補修部品 リング付クロスチェーン(コネクタ付き)

チェーンの呼び	品番 線径×リンク数	標準価格 ¥/本 (税抜き)	概算重量 (kg)	梱包数 (本)
33010	13×10R	¥9,700	3.200	10
33011	13×11R	¥10,100	3.400	〃
33012	13×12R	¥10,800	3.600	〃
33013	13×13R	¥11,000	3.800	〃

●補修部品 H型クロスチェーン(コネクタ付き)

チェーンの呼び	品番 線径×リンク数	標準価格 ¥/本 (税抜き)	概算重量 (kg)	梱包数 (本)
30026	10×26H	¥9,300	3.000	10
33026	13×26H	¥20,800	5.900	5
33030	13×30H	¥24,300	6.700	〃
33032	13×32H	¥25,400	7.100	〃

●チェーンバンド

■スプリング式

品番 (ホイールインチ数)	標準価格 ¥/ペア(税抜き)
R-10	¥2,000
R-12	¥2,100
R-13	¥2,650
R-14	¥2,750
R-16	¥3,000
R-18	¥5,300
R-20	¥5,400
R-23	¥5,750

■ターンバックル式

品番	標準価格 ¥/ペア(税抜き)
KCB-B	¥40,700
KCB-B3	¥40,700
KCB-C	¥44,700
KCB-C1	¥44,700
KCB-D	¥47,700
KCB-E	¥57,800
KCB-F	¥92,400

■ゴム式

品番	標準価格 ¥/ペア(税抜き)
軽 (9~10インチ)	¥1,950
小 (12インチ)	¥1,100
中 (13~14インチ)	¥1,250
大 (15~16インチ)	¥1,450

※フックが鉄線のタイプです。
(軽のみ樹脂フックです。)

■ワイヤー式

品番	標準価格 ¥/ペア(税抜き)
KCB-W1	¥61,800
KCB-W2	¥61,800
KCB-W3	¥61,800

